

garantía limitada de por vida

Su producto marca Drive está garantizado de por vida del comprador-consumidor original de no tener defectos en los materiales y la fabricación.

Este aparato fue construido de acuerdo a estándares rigurosos y cuidadosamente inspeccionado previo a su envío. Esta Garantía Limitada de por Vida es una expresión de nuestra confianza en los materiales y la fabricación de nuestros productos y nuestra seguridad para el consumidor dada por años de servicios confiables.

En el caso de un defecto cubierto por esta garantía, repararemos o reemplazaremos el aparato, de acuerdo a nuestra opinión.

Esta garantía no cubre fallas del aparato debidas a mal uso o negligencia por parte del propietario o por el uso y desgaste normales. Esta garantía no se extiende a los componentes no durables, tales como los accesorios de goma, rueditas y mangos que están sujetos a desgaste normal y necesitan reemplazo periódico.

Si usted tiene preguntas acerca de su aparato Drive o esta garantía, por favor contacte a un representante autorizado de Drive.



© 2006 Medical Depot, Inc. Todos los derechos reservados.
Drive es marca registrada de medical depot, Inc.
Port Washington NY 11050 USA Hecho en China

lifetime limited warranty

Your Drive brand product is warranted to be free of defects in materials and workmanship for the lifetime of the original consumer purchaser.

This device was built to exacting standards and carefully inspected prior to shipment. This Lifetime Limited Warranty is an expression of our confidence in the materials and workmanship of our products and our assurance to the consumer of years of dependable service.

In the event of a defect covered by this warranty, we will, at our option, repair or replace the device.

This warranty does not cover device failure due to owner misuse or negligence, or normal wear and tear. The warranty does not extend to non-durable components, such as rubber accessories, casters, and grips, which are subject to normal wear and need periodic replacement.

If you have a question about your Drive device or this warranty, please contact an authorized Drive dealer.



© 2006 Medical Depot, Inc. All rights reserved.
Drive is a trademark of Medical Depot, Inc.
Port Washington N.Y. 11050 USA Made in China

bathtub safety rail



EU Authorized Representative
Drive International, LLC
Globe Lane - Stockport
DUKINFIELD SK16 4RE, GB

www.drivemedical.com

drive
MEDICAL DESIGN & MANUFACTURING

installation instructions

1. Loosen adjustment bolts A and B until rail is wide enough to fit tub. Be sure to wash tub where rail is to be applied, and wipe dry.

All contact surfaces must be dry and free of soapy residue to assure secure attachment.

2. Place unit on tub with adjustment bolts outside tub and tighten with wrench.
3. Be sure to tighten both bolts A & B securely.

Safety Rail often requires retightening from time to time. Check periodically before use and retighten as needed.

CAUTION:

Please use extreme care when installing on fiberglass tubs. DO NOT OVERTIGHTEN as the clamp may crack the fiberglass.

instrucciones de armado

1. Afloje los tornillos de ajuste A y B hasta que la barra quede lo suficientemente amplia como para adaptarse a la bañera.

Asegúrese de lavar la bañera en la que se pondrá la barra y seque con un paño seco. Todas las superficies de contacto deben estar secas y sin residuos de jabón para asegurar una adherencia firme.

2. Coloque la unidad en la bañera con los tornillos de ajuste fuera de la misma y ajuste con llave inglesa.
3. Asegúrese de apretar los tornillos A y B firmemente.

Es necesario reajustar la barra de seguridad de vez en cuando. Revise periódicamente antes de usarla y reajuste cuando sea necesario.

ADVERTENCIA:

Por favor tenga sumo cuidado cuando la instale en bañeras de fibra de vidrio. NO APRIETE DEMASIADO ya que la abrazadera puede quebrar la fibra de vidrio.

instructions de montage

1. Desserrez les boulons A et B jusqu'à ce que la barre soit de la largeur de la baignoire.

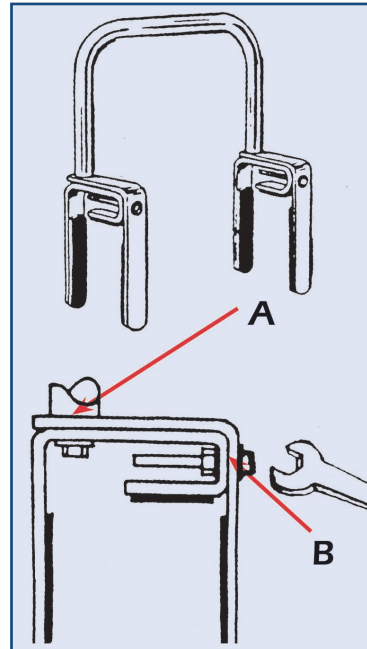
Lavez et séchez soigneusement les parois où la barre sera posée. Toutes les surfaces de contact doivent être sèches et sans résidu de savon pour assurer une adhésion maximale.

2. Placez la barre sur la baignoire, les boulons d'ajustement à l'extérieur, et serrez avec une clé à vis.
3. Assurez-vous que les vis A et B sont bien serrées.

La barre de sécurité doit être resserrée de temps en temps. Vérifiez périodiquement avant utilisation et resserrer au besoin.

AVERTISSEMENT :

Faire très attention si la baignoire est en fibre de verre. NE PAS TROP SERRER car la fixation pourrait fendre les parois.



garantie à vie, limitée

Ce produit Drive est garanti d'être exempt de tout défaut de matériau, de fabrication ou de main d'oeuvre, auprès du propriétaire original et ce, pour la durée de la vie de celui-ci.

Cet appareil a été fabriqué selon des normes de qualité rigoureuses et inspecté avant de quitter l'usine. Cette garantie à vie limitée, est un témoignage de la confiance que nous portons aux matériaux, à la main d'oeuvre, ainsi qu'aux procédés de fabrication requis pour produire nos appareils afin qu'ils puissent vous assister de manière fiable et sécuritaire pendant de nombreuses années.

Dans l'éventualité où un bris devait survenir en cours d'utilisation de l'un de nos produits, nous nous engageons, à notre discrétion, à assurer selon le cas, la réparation ou le remplacement de l'appareil.

Cette garantie ne peut être invoquée dans les cas d'usage inapproprié de l'appareil, en cas de négligence ou d'usure normale. Cette garantie ne couvre pas les pièces qui, de par leur nature, ont une durée de vie plus courte, tel que les embouts de caoutchouc, poignées de mousse, roues et pneus, qui doivent être périodiquement remplacés.

Pour toute question sur cet appareil ou sur sa garantie, veuillez svp, contacter votre détaillant autorisé de produits Drive.

drive
MEDICAL DESIGN & MANUFACTURING

© 2006 Medical Depot, Inc. Tous droits réservés.
Drive est une marque de commerce de Medical Depot, Inc.
Port Washington, NY 11050 USA Fabriqué en Chine