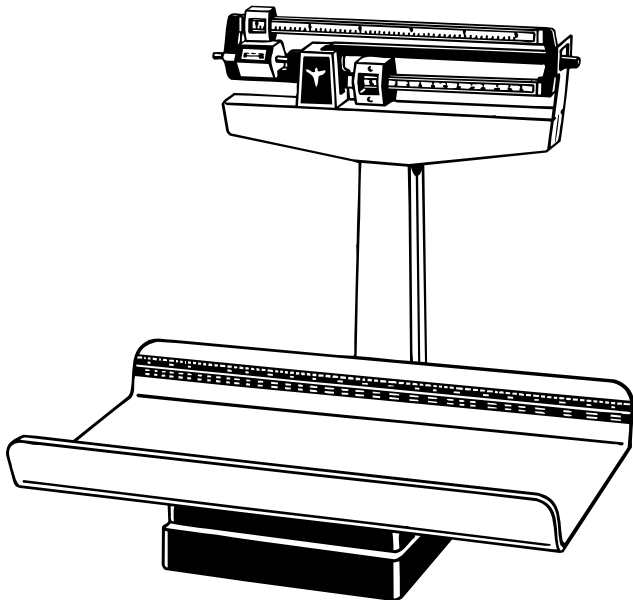


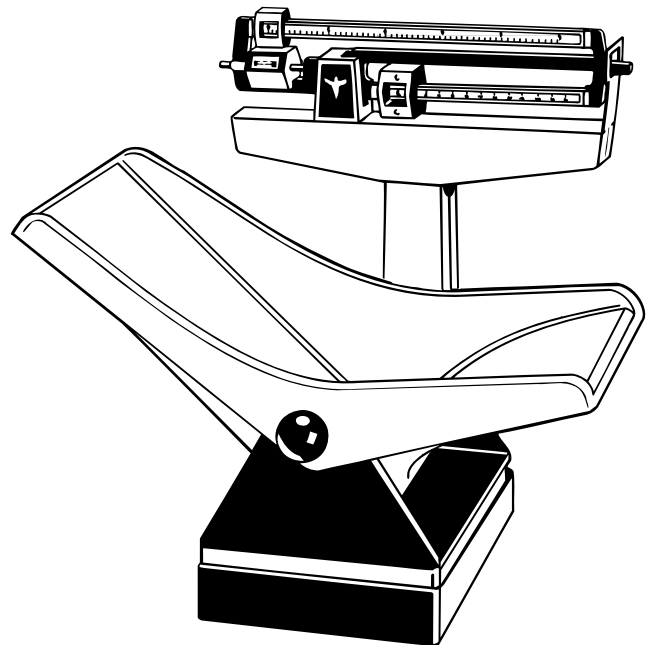
# Health o meter®

P r o f e s s i o n a l

ASSEMBLY & OPERATING INSTRUCTIONS  
INSTRUCCIONES DE INSTALACIÓN Y OPERACIÓN  
INSTRUCTIONS DE MONTAGE ET MODE D'EMPLOI



1522KL



1524KL

## PEDIATRIC BEAM SCALES

MODELS: 1522KL, 1524KL

## PÈSE-BÉBÉS À FLÉAU

MODÈLES: 1522KL, 1524KL

## BALANZAS PEDIÁTRICAS DE BRAZO BASCULANTE

MODELOS: 1522KL, 1524KL

## Assembly & Operating Instructions

Your scale is a precision instrument and should be handled accordingly. Remove all parts carefully to prevent scratching the enamel finish. In assembling the parts, do not use force since the scale has been assembled at our plant and all parts will fit properly if instructions are followed.

Carton Contents – 1 Pillar/Beam, 1 Base, Phillips head screws (2 for 1522KL, 4 for 1524KL), 4 Pillar Nuts & 1 Wrench. Also included in the 1524KL carton: 1 Child Seat Bracket, 1 Child Seat and 2 Retaining Knobs. For the 1522KL, 2 screw plugs are included in the carton and 1 Tray is included in a separate carton.

### Assembly Instructions

- 1 Insert studs situated at lower end of pillar into the four holes provided in the base (See Figure 1)
  - 2 Tip scale at angle (See Figure 2) resting top of pillar on any convenient support and, using the wrench provided, secure pillar to base with the four pillar nuts (included).
  - 3 Pull the Steel Rod toward the Base by grasping the Finger Pull Loop on the end.
  - 4 Hook the Steel Rod into the Lever Extension by pushing the Lever Extension toward the beam with your other hand. While holding in this position the hook on the Steel Rod is easily attached to the hole at end of lever extension. Release the Finger Pull Loop and the scale is ready to use.
- NOTE: The proper position of the multi-lever assembly in order to attach the steel rod to the base is show in Figure 3. This assembly must be free floating in the pillar head. This can be observed through the opening between the Pillar Head and the Pillar.
- 5 Stand the scale upright.

- 6a Model 1522KL: Attaching the Tray to the Scale Base (Figure 4a)
  1. Set the Tray on top of the Base and fasten securely in place with two (2) screws (enclosed).
  2. Place Screw Plugs over the Screws and press firmly to secure.

- 6b Model 1524KL: Attaching the Child Seat to the Scale Base (Figure 4b)
  1. Place the Child Seat Bracket on the Base, aligning the four (4) mounting holes. Secure the Bracket to the Base with four (4) Phillips head screws (enclosed).
  2. Lower the Child Seat onto the Seat Bracket, so that the notches on both sides of the Seat slide over the protrusions on the Seat Bracket.
  3. Adjust the Child Seat in order to align the holes in the Seat with the holes on both sides of the Seat Bracket.
  4. Lock the Child Seat in place by screwing the two (2) black Retaining Knobs into the holes in the Child Seat and through the Seat Bracket.

## Instructions de montage et mode d'emploi

La balance Healthometer est un instrument de précision et doit être maniée en conséquence. Sortir toutes les pièces avec soin pour éviter de rayer le fini émaillé. Monter les pièces sans exercer de pression excessive. La balance a été montée à notre usine et le bon ajustage de pièces est assuré si l'on respecte les instructions.

Contenu : 1 support/fléau, 1 socle. Vis de type Phillips (2 pour 1522KL, 4 pour 1524KL), 4 Écrous pour le Support et 1 Clé. En outre inclus dans la boîte du modèle 1524KL : 1 Support de Siège d'Enfant, 1 Siège d'Enfant et 2 Boutons de Retenue. Pour le 1522KL, 2 Tampons sont inclus dans le carton et 1 Plateau est inclus dans un carton séparé.

### Instructions de montage

- 1 Insérer les goujons situés à l'extrémité inférieure du support dans les quatre trous percés dans le socle (voir Figure 1).
- 2 Incliner la balance (voir Figure 2) pour que l'extrémité supérieure du support soit convenablement soutenue. A l'aide de la clé et des quatre écrous fournis, fixer le support au socle.
- 3 Tirer la tige en acier vers la Socle en saisissant l'Anneau du Doigt sur l'extrémité.
- 4 Accrocher la tige en acier à la rallonge de levier avec une pression du doigt exercée sur la rallonge en direction du fléau. Tout en maintenant la rallonge dans cette position, on introduit le crochet de la tige en acier dans le trou se situant à l'extrémité de la rallonge du levier. Relâcher le doigt et la balance est prête au service.

REMARQUE: La figure 3 indique la position correcte du levier multiplicateur pour permettre la fixation de la tige en acier au socle. Le levier multiplicateur doit flotter librement dans la tête du support. La vérification de cette action s'effectue par l'ouverture se situant entre la tête du support et le support.

- 5 Mettre la balance debout.
- 6a Modèle 1522KL : Fixation du Plateau au Socle de la Balance (Figure 4a).
  1. Placer le Plateau sur le Socle. Attacher-le solidement en place avec deux Vis (incluses).
  2. Placer les Tampons au-dessus des Vis et appuyer fermement pour fixer.
- 6b Modèle 1524KL : Fixation du Siège d'Enfant au Socle de la Balance (Figure 4b).
  1. Placer le Support de Siège d'Enfant sur le Socle, alignant les quatre trous. Fixer le Support de Siège d'Enfant au Socle avec quatre vis Phillips (incluses).
  2. Abaisser le Siège d'Enfant sur le Support de Siège, de sorte que les entailles des deux côtés du Siège glissent au-dessus des saillies sur le Support.
  3. Ajuster le Siège d'Enfant afin d'aligner les trous dans le Siège avec les trous des deux côtés du Support de Siège.
  4. Fixer le Siège d'Enfant en place en vissant les deux (2) Boutons de Retenue noirs dans les trous dans le Siège d'Enfant et par le Support de Siège.

## Instrucciones de Instalación y Operación

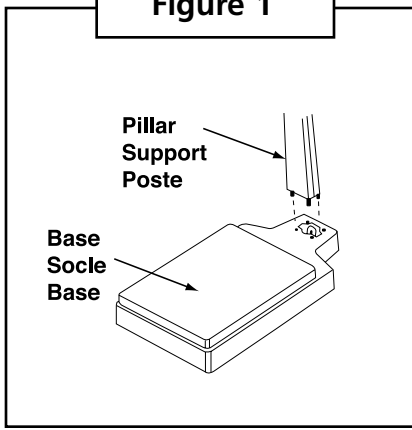
Su báscula es un instrumento de precisión y debe ser tratada como tal. Separe todas las piezas con mucho cuidado para evitar rayar el terminado esmaltado. Al ensamblar las piezas, no lo haga con fuerza, y a que la báscula fue ensamblada previamente en nuestra fábrica y todas las piezas se ajustan a la perfección si se siguen las instrucciones.

Contenido de la caja: 1 poste/brazo basculante, 1 base, Tornillos Phillips (2 para 1522KL, 4 para 1524KL), 4 Tuercas para el Poste y 1 Llave. También incluido en la caja para el modelo 1524KL: 1 Soporte del Asiento del Niño, de 1 Asiento de Niño y de 2 Perillas de Retención. Para el 1522KL, 2 Enchufes se incluyen en la caja y 1 Bandeja se incluye en una caja separada.

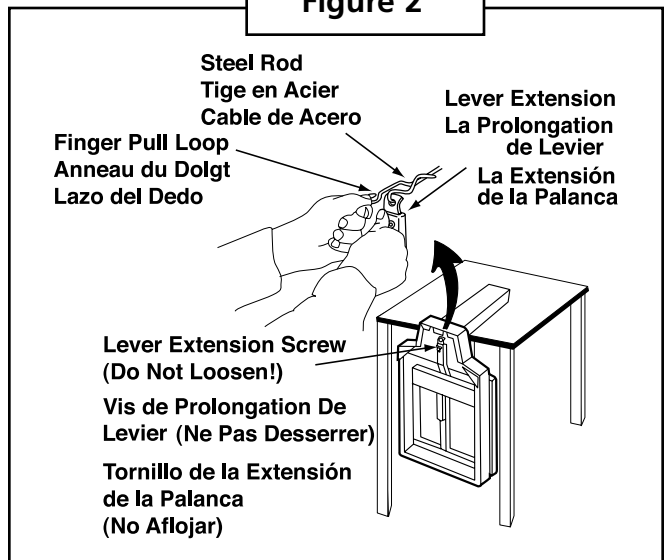
### Instrucciones de instalación

- 1 Inserte los pernos que se encuentran en el extremo inferior del poste dentro de los cuatro orificios de la base (Figure 1).
  - 2 Incline la báscula (Figura 2) dejándola descansar sobre la parte superior del poste en algún soporte adecuado y, con la llave de tuercas que incluimos, asegure la base al poste con la cuatro tuercas (que se incluyen).
  - 3 Tire del Cable de acero hacia la base agarrando el lazo del dedo en el extremo.
  - 4 Enganche el cable de acero en la extensión de la palanca, empujando con su otra mano la extensión de la palanca hacia el brazo basculante. Mientras sostiene la extensión de la palanca en esta posición, puede unir fácilmente el gancho del cable de acero en el orificio de la placa que está en el extremo de la extensión de la palanca. Quite el lazo del dedo, y la báscula estará lista para usarse.
- NOTA: en Figura 3 se muestra la posición correcta del ensamblaje de palanca multiplicadora para que se pueda enganchar el cable de acero a la base. Este ensamblaje debe moverse libremente en el cabezal des poste. Esto se pueda observar a través de la abertura entre el cabezal des poste y es poste.
- 5 Coloque la bascula en posición vertical.
  - 6a Modelo 1522KL: Atadura de la Bandeja a la Base de la Balanza (Figura 4a)
    1. Coloque la Bandeja encima de la Base y sujete con seguridad en lugar con dos Tornillos (incluidos). 2. Coloque los Enchufes sobre los Tornillos y presiónelos firmemente para asegurar.
  - 6b Modelo 1524KL: Atadura del Asiento del Niño a la Base de la Balanza (Figura 4b)
    1. Coloque el Soporte del Asiento del Niño en la Base, alineando los cuatro agujeros. Asegure el Soporte a la Base con cuatro Tornillos Phillips (incluidos).
    2. Baje el Asiento del Niño sobre el Soporte del Asiento, de modo que las muescas en ambos lados del Asiento resbalen sobre las salientes en el Soporte del Asiento.
    3. Ajuste el Asiento del Niño para alinear los agujeros en el Asiento con los agujeros en ambos lados del Soporte del Asiento.
    4. Asegure el Asiento del Niño en lugar atornillando las dos (2) Perillas de Retención negras en los agujeros en el Asiento del Niño y a través del Soporte del Asiento.

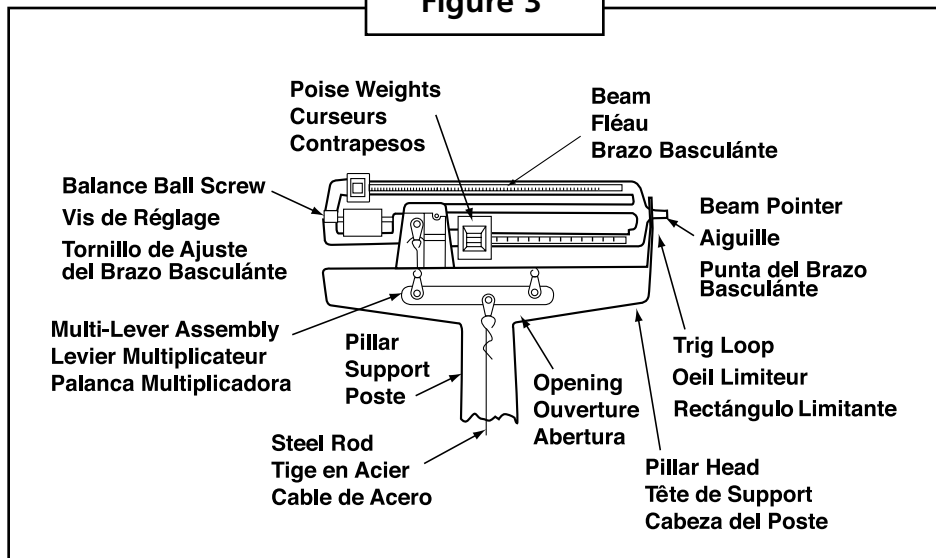
**Figure 1**



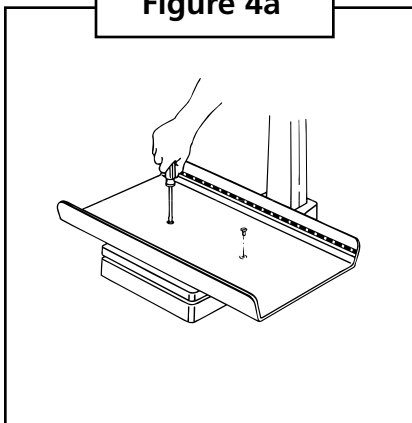
**Figure 2**



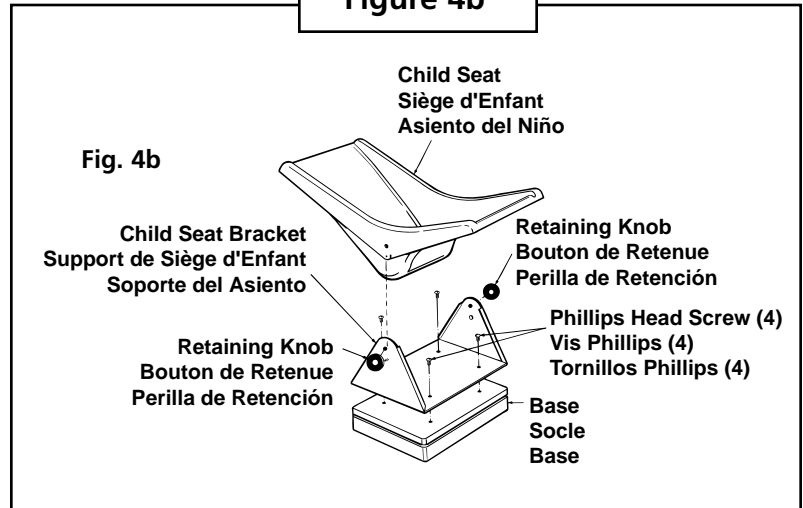
**Figure 3**



**Figure 4a**



**Figure 4b**



## Operating Instructions

### Zero Balance Adjustment

The scale should be checked periodically, particularly when moved, by following the instructions below :

- 1 Make certain scale is on a hard, level surface. Step on and off scale a few times in order to align all internal parts.
- 2 Place both poise weights on zero (see Fig 3). The beam pointer should float gently up and down and not touch the top or bottom of the trig-loop.  
NOTE: If the beam pointer is not moving equally centered in the trig-loop opening, turn balance ball screw (See figure 3) to correct.

---

### Conversion (lb to kg/ kg to lb)

(Figure 5)

- 1 Rotate both the upper and lower poise bars with a gentle twist of the wrist (Figure 5) to the selected unit of measure.
- 2 Check poise bars to make sure both match in color. For easy identification, pound poise bars have chrome graduations on a black background; kilogram graduations have black graduations on a chrome background.

---

### Weighing Instructions

- 1 Set the large and small poises to indicate the approximate weight of the baby.
- 2 Place the baby on the Tray (in the Child Seat for model 1524KL). Continue to adjust the small poise until the pointer is centered.  
NOTE: It is not necessary for you to wait for the pointer to stop moving in order to read the correct weight. As long as the pointer is moving equally in the trig-loop opening, the pointer would eventually come to rest in the center of the opening. Even when the pointer is not perfectly centered, as long as it is moving, you are within one quarter pound of the correct weight.
- 3 Add the indicated reading of small poise to the indicated reading of the large poise. The total is the child's weight.

## Mode d'Emploi

### Réglage de Remise à Zéro

Une vérification périodique de la balance s'impose, surtout après un déplacement de l'appareil. Suivre les instructions ci-dessous:

- 1 S'assurer que la balance repose sur une surface solide et horizontale. Monter sur la balance et en descendre à plusieurs reprises pour effectuer l'alignement de toutes les pièces internes.
- 2 Faire glisser les deux curseurs sur zéro (voir Fig. 3). L'aiguille doit flotter verticalement et doucement sans entrer en contact avec la partie supérieure ou inférieure de l'œil limiteur.  
REMARQUE: Si le flottement du fléau n'est pas centre dans l'ouverture de l'œil limiteur, tourner la vis de réglage (voir Fig. 3)

---

### Conversion (livres / kg - kg / livres)

(Figure 5)

- 1 Faire tourner les barres supérieure et inférieure de contrepoids d'un léger mouvement du poignet (Figure 5) vers l'unité de mesure sélectionnée.
- 2 Vérifier les contrepoids pour s'assurer que les couleurs correspondent. Pour en faciliter l'identification. Les contrepoids en livres portent des graduations chromées sur fond noir. Les contrepoids en kilos portent des graduations noires sur fond chromé.

---

### Pesée

- 1 Régler les curseurs (petit et gros) selon le poids approximatif du bébé.
- 2 Placer le bébé sur le Plateau (dans le Siège d'enfant pour modèle 1524KL). Régler le petit curseur jusqu'à ce que l'aiguille soit centrée.  
REMARQUE: Il n'est pas nécessaire d'attendre que l'aiguille cesse de bouger avant de lire le poids. Pourvu qu'elle se déplace uniformément dans l'ouverture de l'œil limiteur, elle s'arrêtera en définitive dans la zone centrale de l'ouverture. Même lorsque l'aiguille n'est pas parfaitement centrée, si elle est en mouvement, cela veut dire que le poids indiqué est à 113g (0,25 livre) près du poids correct.
- 3 Pour déterminer le poids total du bébé, ajouter la valeur indiquée par le petit curseur à celle du gros curseur.

## Instrucciones de Operación

### Ajuste de Balance en Ceros

Debe revisar esta báscula periódicamente, especialmente si la cambia de lugar, de acuerdo a las siguientes instrucciones:

- 1 Asegúrese de que la bascula esté colocada sobre una superficie firme y nivelada. Súbase y bájese de la báscula varias veces para que las piezas internas queden alineadas.
- 2 Coloque ambos contrapesos en ceros (Figura 3). La punta indicadora del brazo basculante debe moverse libremente hacia arriba y hacia abajo y no llegar a tocar la parte superior o inferior del rectángulo limitante.  
NOTA: Si la punta del brazo basculante no se mueve la misma distancia hacia arriba y hacia abajo del centro del rectángulo limitante, gire el tornillo de ajuste del brazo basculante (Figura 3) para corregir.

---

### Conversión (libras a kg - kg a libras)

(Figure 5)

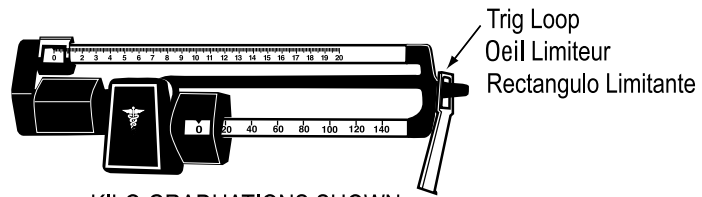
- 1 Giré las barras superiora y inferior de contrapeso con un movimiento gentil de muñeca (Figura 5) para seleccionar la unidad de medida.
- 2 Cheque las barras de contrapeso par asegurarse de que el color es similar. Para una fácil identificación, la barra de contrapeso en libras tiene graduaciones en color metal en un fondo negro; la barra de contrapeso en kilos tiene graduaciones en negro en un fondo de color metal.

---

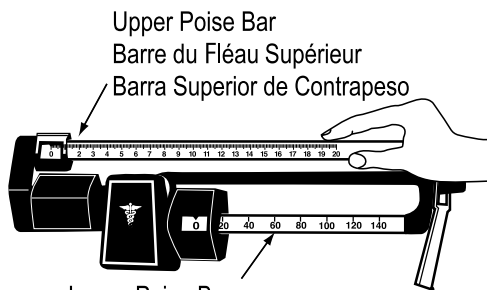
### Instrucciones para Pesar

- 1 Coloque el contrapeso grande y el contrapeso pequeño en las muescas que indiquen el peso aproximado del bebé.
- 2 Coloque a bebé en la Bandeja (en el Asiento del niño para el modelo 1524KL). Ajuste el contrapeso pequeño hasta que la punta del brazo basculante quede centrada en el rectángulo limitante.  
NOTA: No es necesario que espere a que la punta del brazo basculante se detenga completamente para determinar el peso correcto. Siempre y cuando la punta se mueva la misma distancia hacia arriba y hacia abajo dentro del rectángulo, la punta del brazo basculante se detendrá eventualmente en el centro del rectángulo. Aun que la punta no quede perfectamente centrada, si se mueve, significa que tiene usted una aproximación de 115 gramos (1/4 de libra) del peso exacto.
- 3 Sume la lectura del contrapeso pequeño a la lectura del contrapeso grande. El total es el peso del bebé..

Figure 5

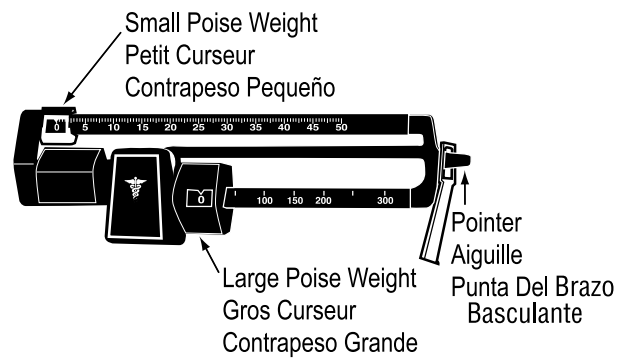


KILO GRADUATIONS SHOWN  
GRADUATIONS EN KILOS INDIQUEES  
GRADUACIONES EN KILOS



Upper Poise Bar  
Barre du Fléau Supérieur  
Barra Superior de Contrapeso

Lower Poise Bar  
Barre du Fléau Inférieur  
Barra Inferior de Contrapeso



POUND GRADUATIONS SHOWN  
GRADUATIONS EN LIVRES INDIQUEES  
GRADUACIONES EN LIBRAS

## INCORRECT WEIGHT

The accuracy of these scales when calibrated at the factory is within plus or minus 1/2 pound. This means that two properly calibrated scales can vary 1/4 pound from each other and still be calibrated correctly. For the most accurate weight, use the scale on a hard level surface and place infant in the center of the platform with the weight distributed as evenly as possible. If the error seems excessive, check the following:

### 1 Zero Balance of Beam

The beam must be balanced so the pointer comes to rest in the center of the trig-loop when both poises are set at zero. Make certain that the large poise is firmly seated in the notch and the small poise is firmly against the shoulder of the beam. Adjust the balance by turning the screw at the left end of the beam.

### 2 Beam Does Not Move Freely

Check if the beam pointer is touching the side of the trig-loop in its range of travel. Contact Technical Support at (800) 638-3722 for instructions on realigning the beam.

### 3 Platform Rocks Excessively or Touches Base at Any Corner

When you push down at any corner of the platform, you should not feel any significant rocking. If you do, please contact Technical Support at (800) 638-3722 for instructions on leveling the platform.

### 4 Beam Does Not Move at All during Weighing Process

This may be caused by the poises being set to a higher weight than the person's actual weight. Reset the weights to a lower weight. An improperly connected Steelyard Rod (the rod that runs inside the pillar) or a disconnected rod which can occur if the scale is transported may also be the cause. See Figure 2.

### 5 Scale Out of Calibration

This can happen if an adjustment is jolted out of place during transit or by wear in the notches in the beam after a long period of use. Lifting the large poise over the notches during movement will preserve the accuracy of the scale and lengthen the life of the beam. The accuracy should be determined with accurate test weights or the scale should be compared to a scale known to be accurate, such as a commercial scale with a Weights & Measures sticker affixed. The scale can be recalibrated by loosening the lock screw at the end of the long lever in the bottom of the base with a 5/16" hexagon socket wrench and moving it outward (longer) in the elongated slot to decrease the indicated weight or inward (shorter) to increase the indicated weight. One sixteenth inch movement of the screw will change the indicated weight by approximately 1/4 pound per 30 pounds.

## MESURE INCORRECTE DU POIDS

La précision de ces balances qui subissent un étalonnage à l'usine est de plus ou moins 113g (0,25 livre). Cela veut dire que deux balances convenablement étalonnées peuvent varier de 225 g (0,50 livre) l'une de l'autre sans s'écarter de la tolérance acceptable. Pour assurer la pesée la plus précise, mettre la balance sur une surface horizontale dure, placer l'enfant sur la balance au centre de la plateforme, assurant la répartition du poids la plus uniforme possible. Si l'écart semble être excessif, effectuer les contrôles suivants :

### 1 Remise à zéro du fléau

L'équilibrage du fléau doit assurer que l'aiguille repose au centre de l'œil limiteur lorsque les deux curseurs sont réglés à zéro. S'assurer que le gros curseur repose solidement dans le cran et que le petit curseur bute contre l'arrêtoir du fléau. Corriger tout mauvais équilibrage en tournant la vis à l'extrémité gauche du fléau,

### 2 Le fléau ne se déplace pas librement

Vérifier si l'aiguille entre en contact avec le côté de l'œil limiteur lorsqu'elle se déplace dans sa plage de fonctionnement. En cas de contact, téléphonez au Service Technique à (800) 638-3722 ou (708) 598-9100 pour les instructions pour réaligner le fléau.

### 3 La Plateforme bascule excessivement ou entre en contact avec le socle à l'un des coins.

Lorsque l'on appuie sur l'un des coins de la plateforme, il ne devrait pas y avoir de basculement significatif. Si cela n'est pas le cas, contactez notre Service Technique à (800) 638-3722 ou 1(708) 598-9100 pour les instructions pour remettre la plateforme à niveau.

### 4 Le fléau ne se déplace pas du tout pendant la pesée

Cette difficulté peut se présenter lorsque les curseurs sont réglés sur un poids supérieur au poids réel de l'utilisateur. Remettre les curseurs sur un chiffre plus bas. Un mauvais accrochage ou un désaccrochage de la tige romaine (celle qui longe l'intérieur du support) peut se produire pendant l'expédition. Consulter la Figure 2.

### 5 La balance n'est pas convenablement étalonnée.

Un mauvais étalonnage peut résulter d'un cahot en cours d'expédition qui modifie le réglage ; ou il peut aussi être causé par l'usure des crans du fléau avec l'usage. On peut conserver la précision et prolonger la durée utile du fléau en soulevant le gros curseur lorsque l'on le déplace pour qu'il passe par-dessus des crans. La précision de la balance se détermine à l'aide de poids légaux ou en comparant l'appareil à une balance commerciale portant l'étiquette d'attestation de précision « Poids et Mesures ». On corrige l'étalonnage en desserrant à l'aide d'une clé à douille à six pans de 8mm (5/16 po.) la vis de calage se situant au bout du levier long en bas du socle. On fait glisser la vis dans son encoche soit vers l'extérieur (la vis devient plus longue) pour réduire le poids indiqué, soit vers l'intérieur (vis plus courte) pour augmenter le poids indiqué. Un déplacement de 1,5mm de la vis modifie le poids indiqué d'à peu près 113g (0,25 livre) par 13 kg (30 livres).

## PESO INCORRECTO

La exactitud de estas básculas cuando se calibran en la fábrica está dentro de mas o menos 115 gramos (1/4 de libra). Esto significa que dos básculas bien calibradas pueden variar 230 gramos (1/2 libra) entre si y aún así estar bien calibradas. Para obtener el peso más exacto, coloque la báscula en una superficie firme y nivelada y coloque a infante en el centro de la plataforma con el peso distribuido lo mejor posible. Si el error parece ser excesivo, revise lo siguiente:

### 1 Balance del brazo basculante en ceros

Este brazo basculante debe estar balaceado de tal forma que la punta del brazo detenga su movimiento en el centro del rectángulo limitante cuando ambos contrapesos estén en ceros. Asegúrese de que el contrapeso grande esté ajustado firmemente en la muesca y que el contrapeso pequeño quede colocado firmemente contra el hombro del brazo basculante. Si la báscula no está balanceada, ajústela girando el tornillo que está al extremo izquierdo del brazo basculante.

### 2 El brazo basculante no se mueve libremente.

Revise si la punta del brazo basculante toca el lado del rectángulo limitante en algún punto de su recorrido. Llame por teléfono por favor la Ayuda Técnica en 1(800) 638-3722 o 1(708) 598-9100 para las instrucciones para alinear el brazo basculante.

### 3 La plataforma se balancea de manera excesiva o toca la base en alguna esquina.

Cuando presione hacia abajo cualquier esquina de la plataforma, no debe sentir ningún balanceo considerable. Si lo siente, llame por teléfono por favor la Ayuda Técnica en 1(800) 638-3722 o 1(708) 598-9100 para las instrucciones para nivelar la plataforma.

### 4 El brazo basculante no se mueve en absoluto durante todo el proceso de pesado.

Esto puede suceder si los contrapesos están colocados en un peso más alto que el peso real de la persona que se está pesando. Coloque los contrapesos en un peso más bajo. Otra causa puede ser un cable de acero (el cable que pasa por dentro del poste) conectado de forma incorrecta o un cable desconectado. Esto puede suceder cuando la báscula se cambia de lugar. Vea la figura 2.

### 5 La báscula no está bien calibrada.

Esto puede suceder si la bascule se desajusta durante el transporte o si la muescas se desgastan demasiado después del uso prolongado. Para mantener la exactitud del brazo basculante y prolongar su vida útil, mueva el contrapeso grande levantándolo sin que toque las muescas. Debe determinar la exactitud con pesas de prueba o comparar los resultados con los de una báscula que dé resultados exactos, tal como una báscula comercial que haya sido aprobada por alguna institución oficial. La báscula se puede volver a calibrar aflojando el tornillo de fijación en el extremo de la palanca larga en la parte inferior de la base con una llave Allen de 5/16, moviéndolo hacia fuera (alargando) en la ranura alargada para disminuir el peso indicado, o hacia adentro (acortando) par aumentar el peso indicado. Un movimiento des tornillo de un dieciseisavo de pulgada modifica el peso indicado aproximadamente 115g (1/4 de libra) por cada 13 Kg. (30 libras) de peso.

## LIMITED WARRANTY

### What does the Warranty Cover?

Pelstar LLC scales are warranted from date of purchase against defects of materials or in workmanship for a period of one (1) year. If scale fails to function properly, return the product, freight prepaid and properly packed to Pelstar. If manufacturer determines that a defect of material or in workmanship exists, customers' sole remedy will be repair or replacement of scale at no charge. Replacement will be made with a new or remanufactured product or component. If the product is no longer available, replacement may be made with a similar product of equal or greater value. All parts including repaired and replaced parts are covered only for the original warranty period.

### Who is Covered?

The original purchaser of the product must have proof of purchase to receive warranty service. Pelstar dealers or retail stores selling Pelstar products do not have the right to alter, or modify or any way change the terms and conditions of this warranty.

### What is Excluded?

Your warranty does not cover normal wear of parts or damage resulting from any of the following: negligent use or misuse of the product, use on improper voltage or current, use contrary to the operating instruction, abuse including tampering, damage in transit, or unauthorized repair or alternations. Further, the warranty does not cover Acts of God, such as fire, flood, hurricanes and tornadoes. This warranty gives you specific legal rights, and you may also have other rights that vary from country to country, state to state, province to province or jurisdiction to jurisdiction.

### To get Warranty Service

**Make sure you keep your sales receipt or document showing proof of purchase.**

Call 1 (800) 638-3722 or 1 (708) 598-9100 to receive a return authorization number. Attach proof of purchase to your defective product along with your name, address, daytime telephone number and description of the problem. Carefully package the product and send with shipping and insurance prepaid to:

**Pelstar LLC**  
**Attention R/A# \_\_\_\_\_**  
**Repair Department**  
**7400 W. 100th Place**  
**Bridgeview, IL 60455**

If your scale is not covered by warranty, or has been damaged, an estimate of repair costs or replacement costs will be provided to you for approval prior to servicing or replacing.

## GARANTÍA LIMITADA

### ¿Qué Cubre la Garantía?

Las balanzas de Pelstar LLC están garantizadas a partir de la fecha de compra contra defectos de fabricación y mano de obra por un periodo de un (1) año. Si el funcionamiento del producto no fuese adecuado, regrese el producto a Pelstar con fletes prepagados y en un embalaje adecuado. Si el fabricante determinase la existencia de un defecto de fabricación o mano de obra, el remedio único será la reparación o remplazo de la balanza sin cargo alguno para el cliente. El remplazo se realizará con un equipo o componente nuevo o remanufacturado. Si el producto se encontrase fuera de producción se le reemplazará con un producto similar del mismo o mayor valor. Todas las partes, incluyendo las partes separadas o reemplazadas, están cubiertas únicamente durante el periodo original de la garantía.

### ¿Quién Está Cubierto?

El comprador original del producto debe poder comprobar la compra para hacer válida la garantía. Los distribuidores o minoristas de Pelstar no tienen derechos para alterar, modificar, o cambiar de ninguna manera los términos y condiciones de esta garantía.

### ¿Quién Está Excluido?

La garantía no cubre el desgaste normal de las partes o daños como resultado de: Uso negligente o mal uso del equipo, uso de voltajes o corrientes inapropiadas, utilización contraria a las instrucciones de operación, abuso incluyendo modificaciones, daños en transporte, reparaciones o alteraciones no autorizadas. Más aún, la garantía no cubre sucesos naturales como fuego, inundaciones, huracanes o tornados. Esta garantía le da a Ud. derechos legales específicos, puede tener además otros derechos que varían de país a país, estado a estado, provincia a provincia o jurisdicción a jurisdicción.

### Para obtener Servicio de Garantía

**Asegúrese de conservar su recibo de venta o un documento que demuestre prueba de la compra.**

Llame 1 (800) 638-3722 o 1 (708) 598-9100 para recibir un número de autorización para retorno. Adjunte prueba de la compra al producto con defecto junto con su nombre, dirección, número de teléfono de día y descripción del problema. Empaque el producto cuidadosamente y envíelo con transporte y seguro pagados por adelantado a:

**Pelstar LLC**  
**Atención R/A# \_\_\_\_\_**  
**Departamento de Reparación**  
**7400 W. 100th Place**  
**Bridgeview, IL 60455**

Si su balanza no está cubierta por garantía, o ha sido dañificada, un presupuesto de los costos de reparación o reemplazo será proveído a usted para aprobación antes del mantenimiento o reemplazo.

## GARANTIE LIMITÉE

### Que couvre la garantie?

A compter de la date d'achat, les pese-personnes Pelstar LLC sont garantis contre les défauts de matériel ou de fabrication pour une période d'un (1) an. Renvoyez à Pelstar, port payé et bien emballé, le produit qui fonctionne mal. Si le fabricant constate un défaut de matériel ou de fabrication, le pese-personne sera réparé ou changé sans aucun frais pour le client. Le remplacement se fera avec un produit ou composant neuf ou corrigé. Si le produit n'est plus disponible, le remplacement se fera par un appareil similaire d'une valeur égale ou supérieure. Les frais de toutes les pièces réparées ou changées sont couvertes seulement pour la période de garantie originale.

### Qui est couvert par la garantie?

Le premier acheteur du produit doit avoir les pièces justificatives de l'achat lui donnant droit au service de garantie. Les concessionnaires ou les détaillants des produits Pelstar n'ont pas le droit de modifier ou de changer les termes et conditions de cette garantie.

### Ce que la garantie ne couvre pas.

Votre garantie ne couvre pas une usure normale des pièces ou un dommage résultant des éléments suivants: négligence ou mauvais usage du produit, branchement sur un courant ou un voltage non approprié, usage non conforme au mode d'emploi, abus comprenant le fait de trifouiller l'appareil, le dommage occasionné pendant le transport, les réparations alternance sans autorisation. De plus, la garantie ne couvre pas les catastrophes naturelles comme l'incendie, l'inondation, l'ouragan et la tornade. Cette garantie vous donne des droits légitimes spécifiques. Le client peut également bénéficier de certains autres droits qui varient selon les pays, les états, les provinces ou les juridictions.

### Pour obtenir un service de garantie

**Assurez-vous d'avoir conservé votre reçu ou tout autre document prouvant votre achat.**

Appelez le 1 (800) 638-3722 ou le 1 (708) 598 – 9100 pour recevoir un numéro d'autorisation de renvoi. Joignez votre preuve d'achat au produit défectueux en indiquant vos nom, adresse, numéro de téléphone dans la journée, et en donnant une description du problème. Emballez soigneusement le produit et envoyez-le avec port et assurance payés d'avance à:

**Pelstar LLC**  
**Attention R/A# \_\_\_\_\_**  
**Repair Department**  
**7400 W. 100th Place**  
**Bridgeview, IL 60455**

Si votre pese-bébé n'est pas couvert par la garantie, ou a été endommagé, une estimation des frais de réparation ou de remplacement sera soumise à votre approbation avant l'exécution de la réparation ou du remplacement.

**Health o meter<sup>®</sup>**

**P r o f e s s i o n a l**

7400 West 100th Place, Bridgeview IL 60455 • 1-800-815-6615  
[www.healthometermedical.com](http://www.healthometermedical.com)

Health o meter<sup>®</sup> is a registered trademark of Sunbeam Products Inc., Boca Raton, FL 33431  
Health o meter<sup>®</sup> Professional products are manufactured, designed and owned by Pelstar LLC.