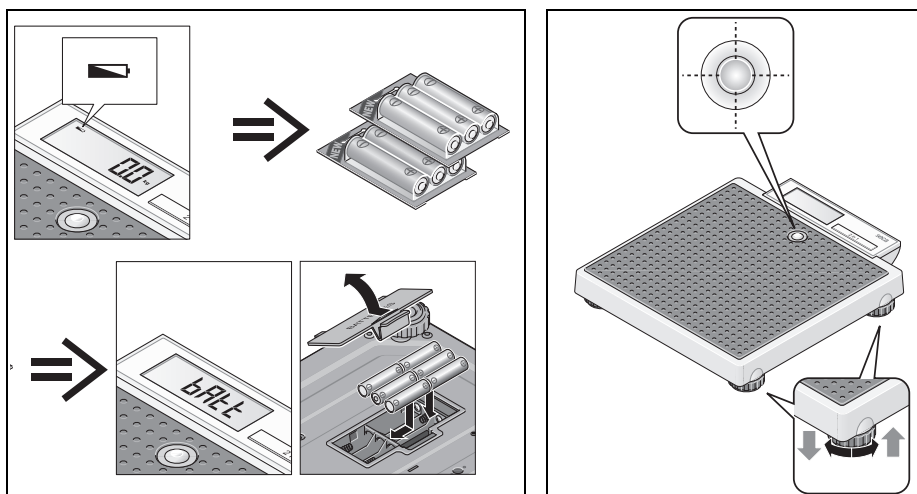
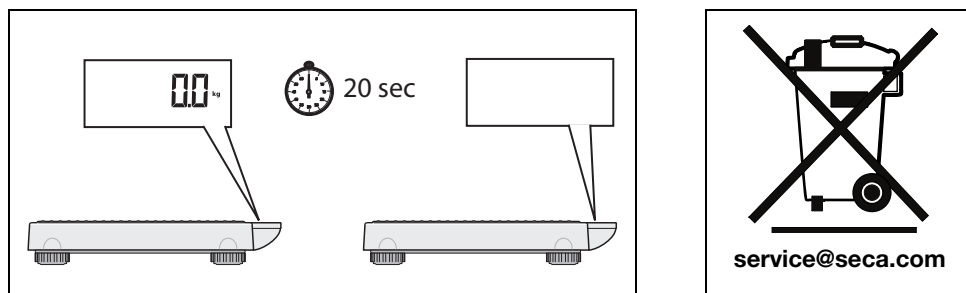
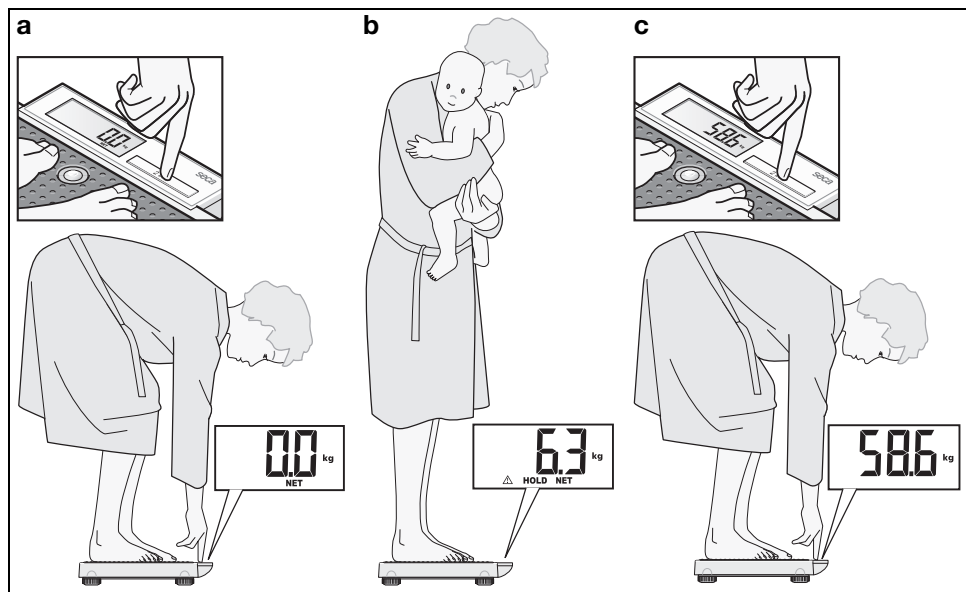
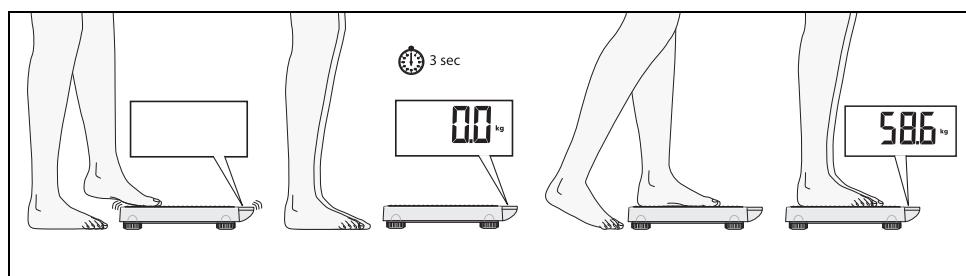
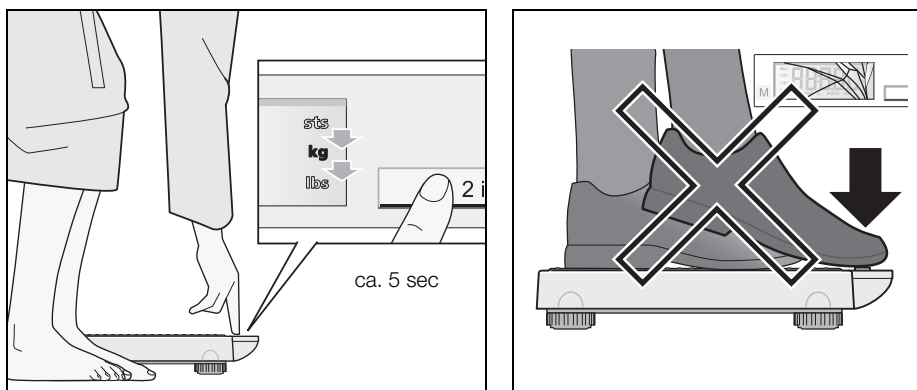


**Bevor es richtig losgeht... • Before you start... • Avant d'utiliser la balance... • Prima di cominciare veramente... • Preparativos... • Inden De går i gang... • Det första du gör... • Før bruk... • Ennen kuin käytät vaakaa... • Voor u kunt beginnen... • Antes de comenzar... • Πριν από τη θέση λειτουργίας...**



**Wiegen • Weighing • Peser • Pesatura • Pesar • Vejning • Vägning • Veing • Wiegen • Wegen • Pesar • Εύκολη ζύγιση**



**Technische Daten • Technical data • Caractéristiques techniques • Dati tecnici • Datos técnicos • Tekniske data • Tekniska data • Tekniske data • Tekniset tiedot • Technische gegevens • Dados técnicos • Τεχνικά στοιχεία**

250 kg	100 g < 150 kg > 200 g	100 g < 150 kg > 200 g	6 x AA	< 0,15%	+10 °C...+40 °C	a = 321 mm	4,0 kg
550 lb	0.2 lbs < 330 lbs > 0.5 lbs	0.2 lbs < 330 lbs > 0.5 lbs				b = 356 mm	
39 sts	0.2 lbs < 23 sts > 0.5 lbs	0.2 lbs < 23 sts > 0.5 lbs				c = 60 - 66 mm	

**Gewährleistung • Warranty • Garantie • Garanzia • Garantía • Garanti • Garanti • Garanti • Takuu • Garantie • Garantia • Eγγύηση**

**D - Gewährleistung**  
Für Mängel, die auf Material- oder Fabrikationsfehler zurückzuführen sind, gilt eine zweijährige Gewährleistungsfrist ab Lieferung. Alle beweglichen Teile, wie z.B. Batterien, Kabel, Netzgeräte, Akkus etc., sind hiervon ausgenommen. Mängel, die unter die Gewährleistung fallen, werden für den Kunden gegen Vorlage der Kaufquittung kostenlos behoben. Weitere Ansprüche können nicht berücksichtigt werden. Kosten für Hin- und Rücktransporte gehen zu Lasten des Kunden, wenn sich das Gerät an einem anderen Ort als dem Sitz des Kunden befindet. Bei Transportschäden können Gewährleistungsansprüche nur geltend gemacht werden, wenn für Transporte die komplette Originalverpackung verwendet und die Waage darin gemäß dem originalverpackten Zustand gesichert und befestigt wurde. Bewahren Sie daher alle Verpackungsteile auf. Es besteht keine Gewährleistung, wenn das Gerät durch Personen geöffnet wird, die hierzu nicht ausdrücklich von seca autorisiert worden sind. Kunden im Ausland bitten wir, sich im Gewährleistungsfall direkt an den Verkäufer des jeweiligen Landes zu wenden.

**GB - Warranty**  
A two-year warranty from date of delivery applies to defects attributable to poor materials or workmanship. All moveable parts - batteries, cables, mains units, rechargeable batteries etc. - are excluded. Defects which come under warranty will be made good for the customer at no charge on production of the receipt. No further claims can be entertained. The costs of transport in both directions will be borne by the customer should the equipment be located anywhere other than the customer's premises. In the event of transport damage, claims under warranty can be honoured only if the complete original packaging was used for any transport and the scale secured and attached in that packaging just as it was when originally packed. All the packaging should therefore be retained. A claim under warranty will not be honoured if the equipment is opened by persons not expressly authorised by seca to do so. We would ask our customers abroad to contact their local sales agent in the event of a warranty matter.

**F - Garantie**  
Une garantie de deux ans à compter de la date de livraison est accordée pour les défauts de matière et de fabrication. Cette garantie ne s'applique pas aux pièces amovibles, telles que les batteries, les câbles, les adaptateurs secteur, les accumulateurs etc. Les défauts couverts par la garantie sont réparés gratuitement sur présentation de la quittance d'achat par le client. Aucune autre demande de réparation ne peut être prise en compte. Les frais de transport sont à la charge du client si l'appareil n'est pas installé à la même adresse que celle du client. En cas d'endommagements dus au transport, le cas de garantie peut être invoqué uniquement si l'emballage d'origine complet a été utilisé pour les transports et si la balance a été immobilisée et fixée conformément à l'emballage initial. Tous les éléments de l'emballage doivent par conséquent être conservés. Aucun cas de garantie ne peut être invoqué si l'appareil est ouvert par des personnes qui ne sont pas explicitement autorisées par seca. Nous prions nos clients à l'étranger de bien vouloir contacter directement le revendeur de leur pays respectif pour les cas de garantie.

**I - Garanzia**  
Per difetti che si possono ricondurre ad errori di materiale o di fabbricazione vale un termine di garanzia di due anni a partire dalla consegna. Tutte le parti mobili come, ad esempio, batterie, cavi, alimentatori, accumulatori, ecc. ne sono escluse. Difetti che sono coperti dalla garanzia, verranno eliminati gratuitamente per il cliente contro presentazione della ricevuta d'acquisto. Non è possibile prendere in considerazione altri reclami. I costi del trasporto di andata e di ritorno sono a carico del cliente, se l'apparecchio si trova in un luogo diverso dal domicilio del cliente. Nel caso di danni dovuti al trasporto i diritti di garanzia si possono far valere solo, se per il trasporto si è utilizzato l'imballaggio originale completo e la bilancia vi è stata fissata in modo conforme allo stato dell'imballaggio originale. Conservate quindi le parti dell'imballaggio. Non vi è nessuna garanzia, se l'apparecchio è stato aperto da persone, che non sono state esplicitamente autorizzate a ciò dalla seca. Prego i clienti all'estero di rivolgersi nei casi previsti dalla garanzia direttamente al venditore del rispettivo Paese.

**DK - Garanti**  
For mangler, som skyldes materiale- eller fabriktionsfejl, gælder en to års garantifrist fra dagen for levering. Alle bevægelige dele, f.eks. batterier, kabler, netapparater, akkuer osv., er udelukket herfra. Mangler, som dækkes af garantien, udbedres gratis for kunden mod fremlæggelse af salgskvitteringen. Der kan ikke tages hensyn til andre krav. Udgifter for transporten frem og tilbage debiteres kunden, hvis apparatet befinder sig på et andet sted end kundens adresse. Ved transportskader kan garantikrav kun gøres gældende, hvis hele den originale emballage er blevet benyttet til transporten, og vægten har været sikret og befæstet deri på tilsvarende måde som den originale emballage tilstand. Opbevar derfor alle emballagedele. Garantien bortfalder, hvis apparatet åbnes af personer, som ikke udtrykkeligt er autoriseret hertil af seca. I garantitilfælde beder vi kunder i udlandet om at henvende sig direkte til sælgeren i det pågældende land.

**E - Garantía**  
Garantizamos 2 años de garantía a partir de la fecha de entrega por los fallos debidos a fallos de material o de fabricación. Se excluyen todas las piezas móviles como p. ej. pilas, cables, equipos de alimentación, acumuladores, etc. Los fallos que recaigan durante el periodo de garantía se subsanan gratis presentando el recibo de compra. Otros derechos no pueden tenerse en consideración. El transporte de ida y vuelta corre a cargo del cliente, si el aparato se encuentra en otro lugar de la sede del cliente. Sólo se concederán derechos de garantía en casos de daños de transporte, si en el transporte se usó el embalaje original y la báscula se aseguró y sujetó tal como en su estado original. Por lo tanto, conserve todas las piezas de embalaje. La garantía caduca si el aparato es abierto por personas que no han sido autorizadas expresamente para ello por seca. Rogamos a los clientes extranjeros que se dirijan ante un caso de garantía al vendedor del país respectivo.

**S - Garanti**  
För brister vilka kan hänföras till material- eller fabriktionsfel lämnas en garantifrist på två år från leveransdatum. Undantagna från detta är alla rörliga delar, som t.ex. batterier, kablar, nättaggregat, laddningsbara batterier osv.. Brister vilka faller under garantin åtgärdas utan kostnad för kunden mot förevisande av köpkvittot. Övriga anspråk kan inte lämnas. Kunden står för transportkostnaderna när apparaten befinns på annan ort än kundens huvudadress. Vid transportskador kan garantianspråk endast göras gällande när för transporten den kompletta originalförpackningen använts och vägen säkrats och fixerats i originalförpackat tillstånd. Ta därför vara på alla förpackningsdelar. Garantin upphör att gälla när apparaten öppnats av person som inte uttryckligen auktoriserats av seca. Kunder i utlandet ber vi att i garantifall ta kontakt med representanten i respektive land.

**FIN - Takuu**  
Myönnämme puutteista, jotka johtuvat materiaali- tai valmistusvirheistä, kahden vuoden takuun toimitusajankohdasta alkaen. Kaikki liikkuvat osat, kuten esim. paristot, sähköjohdot, verkkolaitteet, akku jne., eivät kuulu takuun piiriin. Takuun piiriin kuuluvat puutteet poistetaan asiakkaalle maksutta esitettävässä ostokvittit. Övriga vaatimuksia ei ole mahdollista ottaa huomioon. Edestakaisesta kuljetuksesta syntyvät kulut menevät asiakkaan laskuun, jos laite on muulla kuin asiakkaan paikkakunnalla. Kuljetusvahingoista voidaan esittää korvausvaatimuksia vain, kun kuljetukseen on käytetty kokonaista alkuperäispakkausta ja vaaka on varmistettu ja kiinnitetty pakkaukseen samalla tavalla kuin alkuperäisessä toimituksessa. Kaikki pakkausosat tulee säilyttää tallella tästä syystä. Takuu ei ole voimassa, jos laitteen avaa henkilö, jota seca ei ole nimenomaisesti valtuuttanut tähän. Ulkomailta olevia asiakkaita pyydämme kiinnittämään takuutapauksessa suoraan kyseisen maan myyntiliikkeen puoleen.

**NL - Garantie**

Voor gebreken, die voortvloeien uit materiaal- of fabricagefouten, geldt een garantieperiode van 2 jaar vanaf de levering. Alle beweeglijke delen zoals bijv. batterijen, kabels, voedingseenheden, accu's enz. zijn hiervan uitgesloten. Gebreken die onder de garantie vallen, worden tegen overdracht van de koopkwitantie kosteloos voor de klant verholpen. Met verdere aanspraken kan geen rekening worden gehouden. Transportkosten voor het zenden en terugsturen gaan ten laste van de klant, wanneer het apparaat zich op een andere plaats bevindt, dan de woonplaats van de klant. Bij transportschade kunnen er alleen garantieaanspraken geldend gemaakt worden, wanneer voor de transporten de originele verpakking wordt gebruikt en wanneer de weegschaal hierin volgens de origineel verpakte toestand beveiligd en bevestigd werd. Bewaar daarom alle verpakkingsdelen.

Er bestaat geen aanspraak op garantie wanneer het apparaat door personen wordt geopend die hiervoor niet uitdrukkelijk door seca werden geautoriseerd.

Klanten in het buitenland adviseren wij zich in geval van garantieaanspraken direct tot de verkoper van het desbetreffende land te richten.

**P - Garantia**

A garantia para falhas decorrentes de defeito do material ou de fabrico é de dois anos, a partir da data do fornecimento. Excluem-se todas as partes móveis, como sejam pilhas, cabos, alimentadores, acumuladores, etc.. As falhas abrangidas pela garantia serão corrigidas gratuitamente mediante a apresentação do talão de compra. Não serão tidas em conta outras reclamações. Os custos de transporte de e para as instalações do cliente, caso se aplique, ficará a cargo do cliente. No caso de danos de transporte, a garantia só se aplica se tiver sido utilizada a embalagem original completa para acondicionar a balança, de forma bem imobilizada e fixa, tal como se encontrava originalmente. Por este motivo, guarde todos os componentes da embalagem.

A garantia cessa se o aparelho tiver sido aberto por pessoas não expressamente autorizadas, pela seca, para o efeito.

Solicitamos aos nossos clientes de fora da Alemanha que, caso tenham direito à garantia, se dirijam directamente ao revendedor do país onde se encontram.

**GR - Εγγύηση**

Για ελαττώματα, τα οποία οφείλονται σε σφάλματα υλικού ή κατασκευής, ισχύει διετής προθεσμία εγγύησης από την ημερομηνία παράδοσης. Ύλα τα κινούμενα εξαρτήματα, όπως π.χ. μπαταρίες, καλώδια, τροφοδοτικά, συσσωρευτές κ.λπ., αποκλείονται από την εγγύηση αυτή. Ελαττώματα, τα οποία καλύπτονται από την εγγύηση, επιδιορθώνονται δωρεάν για τον πελάτη με προσκόμιση της απόδειξης αγοράς. Περαιτέρω αξιώσεις δεν μπορούν να ληφθούν υπόψη. Τα έξοδα μεταφοράς από και προς τον πελάτη επιβαρύνουν τον πελάτη, εάν η συσκευή βρίσκεται σε άλλο μέρος από την έδρα του πελάτη. Σε περίπτωση ζημιών που οφείλονται στη μεταφορά, μπορεί να εγερθεί εγγυητική αξίωση μόνο εφόσον χρησιμοποιήθηκαν για τις μεταφορές η πλήρης γνήσια συσκευασία και η ζυγαριά ασφαλισήκε και στερεώθηκε στη συσκευασία όπως κατά τη γνήσια συσκευασία της. Για το λόγο αυτό διαφυλάξτε σε ασφαλές μέρος όλα τα μέρη της συσκευασίας. Δεν υφίσταται εγγυητική αξίωση, εάν η συσκευή ανοίχτει από άτομα, τα οποία δεν έχουν τη ρητή εξουσιοδότηση για το σκοπό αυτό από την εταιρία seca.

Παρακαλούμε τους πελάτες μας στο εξωτερικό, σε περίπτωση εγγυητικής αξίωσης, να απευθυνθούν άμεσα στην αντιπροσωπεία αγοράς της εκάστοτε χώρας.



**Konformitätserklärung • Declaration of conformity • Certificat de conformité • Dichiarazione di conformità • Declarati6n de conformidad • Overensstemmelsesattest • F6rs6kran om 6verensst6mmelse • Konformitetserkl6ring • Vaatimuksenmukaisuusvakuutus • Verklaring van overeenkomst • Declaraç6o de conformidade • Δηλωση Συμβατότητας**

**D** Die Waage seca 876 erf6llt die grundlegenden Anforderungen der Richtlinie 93/42/EWG 6ber Medizinprodukte.

**GB** The scales seca 876 meets the applicable requirements of Directive 93/42/EEC governing medical devices.

**F** Le balance seca 876 satisfait aux exigences de la directive 93/42/CEE relatives aux dispositifs m6dicaux.

**I** La bilancia seca 876 6 conforme ai requisiti vigenti della Direttiva 93/42/CEE in materia di prodotti medicali.

**E** La b6scula seca 876 cumple las exigencias legales de la directriz 93/42/CEE sobre productos sanitarios.

**DK** V6egten seca 876 opfylder de g6eldende krav fra direktiv 93/42/E6F om medicinprodukter.

**S** V6gen seca 876 uppfyller g6llande krav enligt direktiv 93/42/EEG om medicintekniska produkter.

**N** Vekten seca 876 oppfyller de gjeldende kravene til direktivet 93/42/E6F om medisinske produkter.

**FIN** Vaaka seca 876 t6ytt66 seuraavien direktiivien voimassa olevat m66r6ykset: 93/42/ETY l66kinn6illiset laitteet.

**NL** De weegschaal seca 876 voldoet aan de geldende eisen van de richtlijn 93/42/EEG betreffende medische hulpmiddelen.

**P** A balança seca 876 cumpre os requisitos prescritos pela Directiva do Conselho 93/42/CEE relativa a dispositivos m6dicos.

**GR** Η μη αυτόματη ζυγαριά ατόμων seca 876 ανταποκρίνεται βασικά στην Οδηγία 93/42/EOK περί ιατροτεχνολογικών προϊόντων.

Hamburg: June 2015

Frederik Vogel  
Geschäftsführer Technik  
seca gmbh & co. kg.  
Hammer Steindamm 9-25  
22089 Hamburg  
Telefon: +49 40.200 000-0  
Telefax: +49 40.200 000-50  
i: www.seca.com

**seca deutschland**

Medical Scales and Measuring Systems

seca gmbh &amp; co. kg.

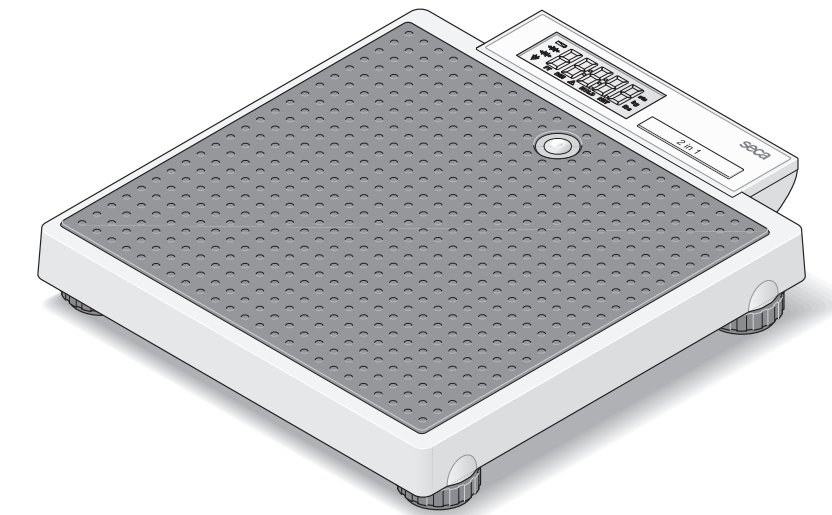
Hammer Steindamm 9-25

22089 Hamburg • Germany

Phone • +49 (0)40 20 00 00 0

Fax • +49 (0)40 20 00 00 50

E-mail • info@seca.com

All contact data under [www.seca.com](http://www.seca.com)

**seca**  
group

**seca** deutschland**seca** france**seca** united kingdom**seca** north america**seca** schweiz**seca** zhong guo**seca** nihon**seca** mexico**seca** austria

**seca**  
Precision for health